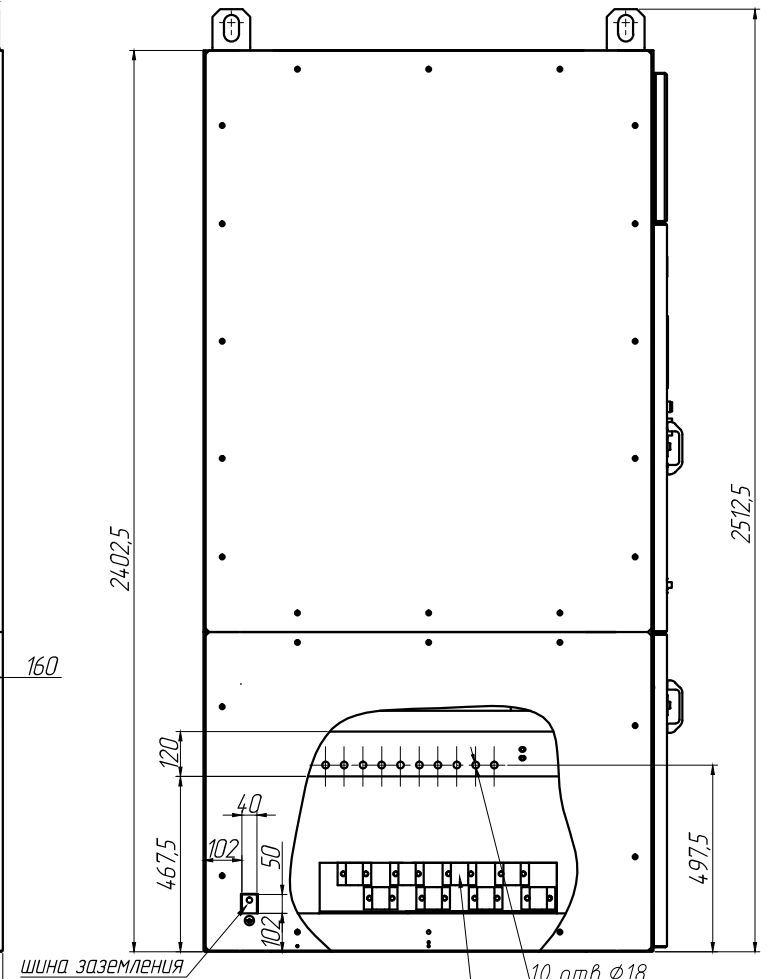
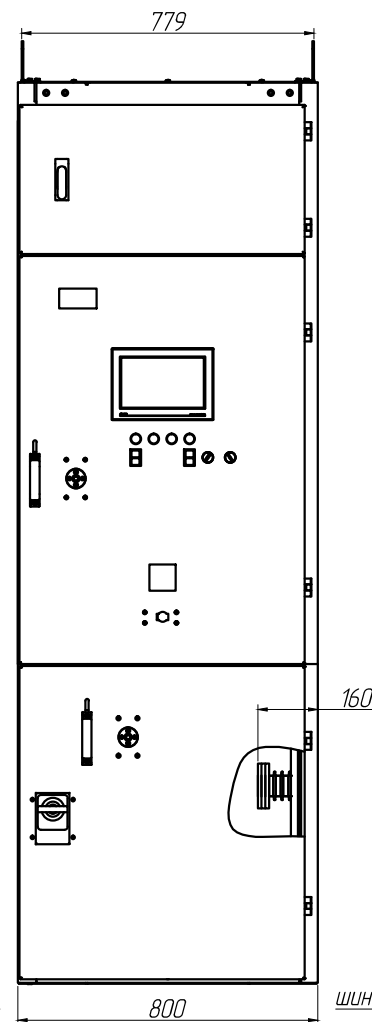
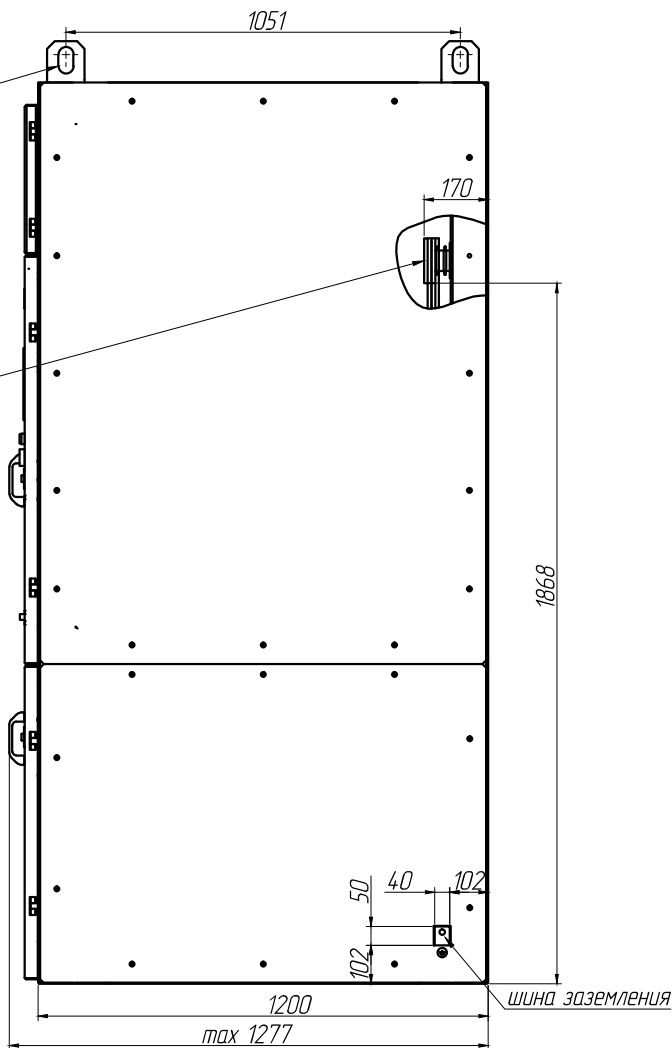


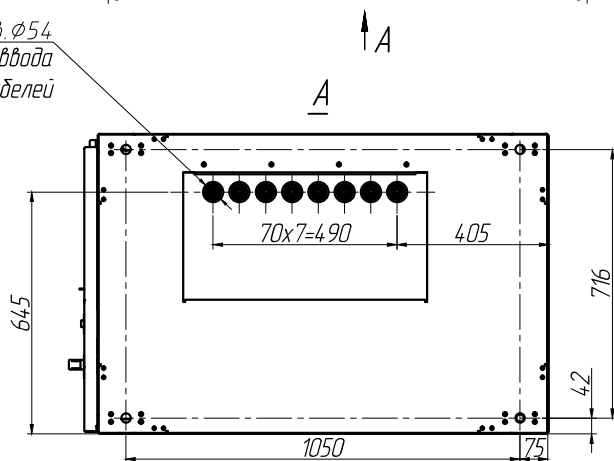
ИД 000000016 N01

устройства для
строповки

сборная шина "+"



8 отв. φ54
отверстия для ввода
силовых кабелей



10 отв. φ18
отверстия для крепления
кабельных наконечников
силовых кабелей

					10N.910.00.000.00 ГЧ			
Изм.	Лист	№ докум.	Подп.	Дата	Ячейка фидера КРЧ-825 В К-Ф-825 В-УХ/14.	Лит.	Масса	Масштаб
Разработ					Габаритный чертёж	650	1:10	
Пров.						Лист 1	Листов 1	
Т. контр.								
Н. контр.								
Утв.								